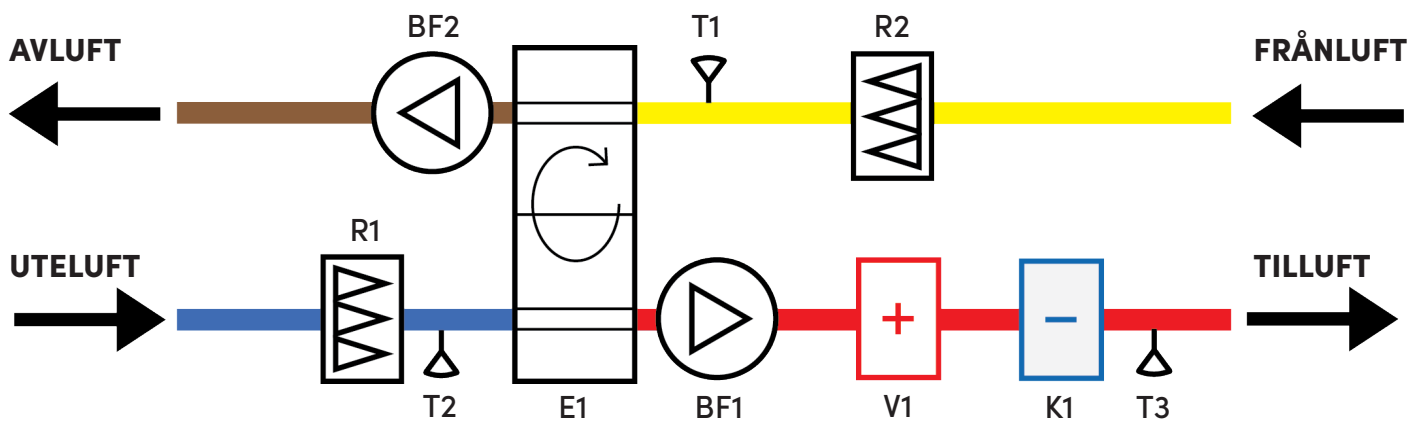


Flödesbild

Ventilationsaggregat EvoControl



Filter (R1 / R2)

Rotor (E1 – värmeåtervinning)

Tilluftsfläkt (BF1)

Frånluftsfläkt (BF2)

Värmebatteri (V1)

Kylbatteri (K1), tillval

Tempgivare (T1 / T2 / T3)

*Flödesbilden avser ej **EvoAir C125T** samt **EvoAir C250T** (aggregat med motströmsvärmväxlare).*

Beroende på inställningar och tillbehör kan flödesbilden förändras något.